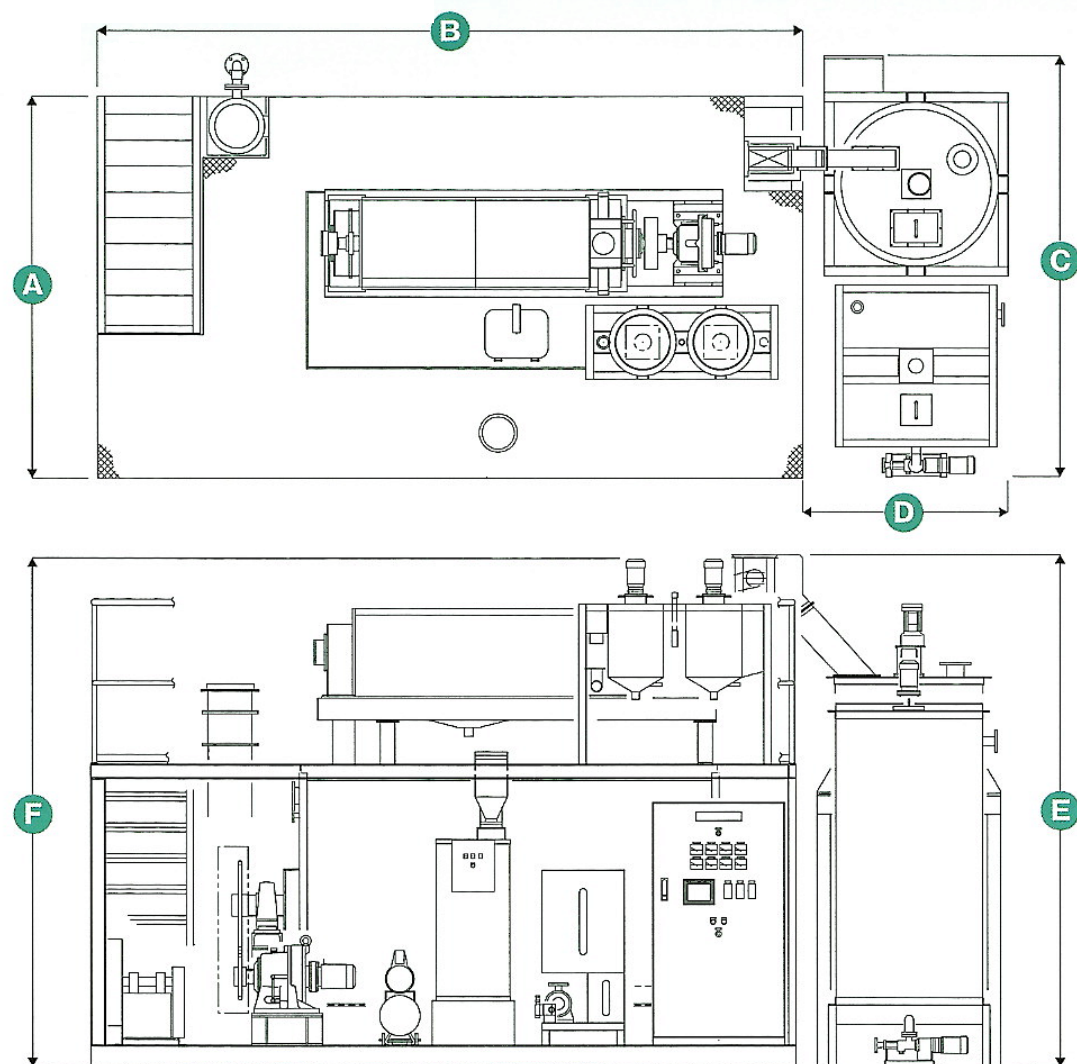


◆ 寸法表



	A	B	C	D	E	F
500人規模	2,600	4,200	2,877	1,420	3,486	3,229
1000人規模	2,600	4,800	2,877	1,420	3,486	3,459
1500人規模	2,700	5,200	3,069	1,423	3,486	3,619
2000人規模	2,800	5,600	3,406	1,748	3,486	3,739
2500人規模	3,000	6,000	3,406	1,748	3,486	3,947
3000人規模	3,100	6,200	3,467	1,748	3,486	4,039
3500人規模	3,300	6,500	3,662	1,748	3,486	4,129
4000人規模	3,500	6,500	3,762	1,748	3,486	4,209

ご要望に沿って、レイアウトや大きさの変更がフレキシブルに対応可能です。また、4,500~6,000人規模の設計・製作も行えます。



発売元 **クレア環境株式会社**  
Crea-E Co.,Ltd.

〒538-0024 大阪市都島区東野田町2-8-14  
TEL 06-6940-0766 FAX 06-6940-0767  
<http://www.crea-e.co.jp>  
E-mail [info@crea-e.co.jp](mailto:info@crea-e.co.jp)

製造元 **共栄技研工業株式会社**

**クレア環境株式会社**  
Crea-E Co.,Ltd.

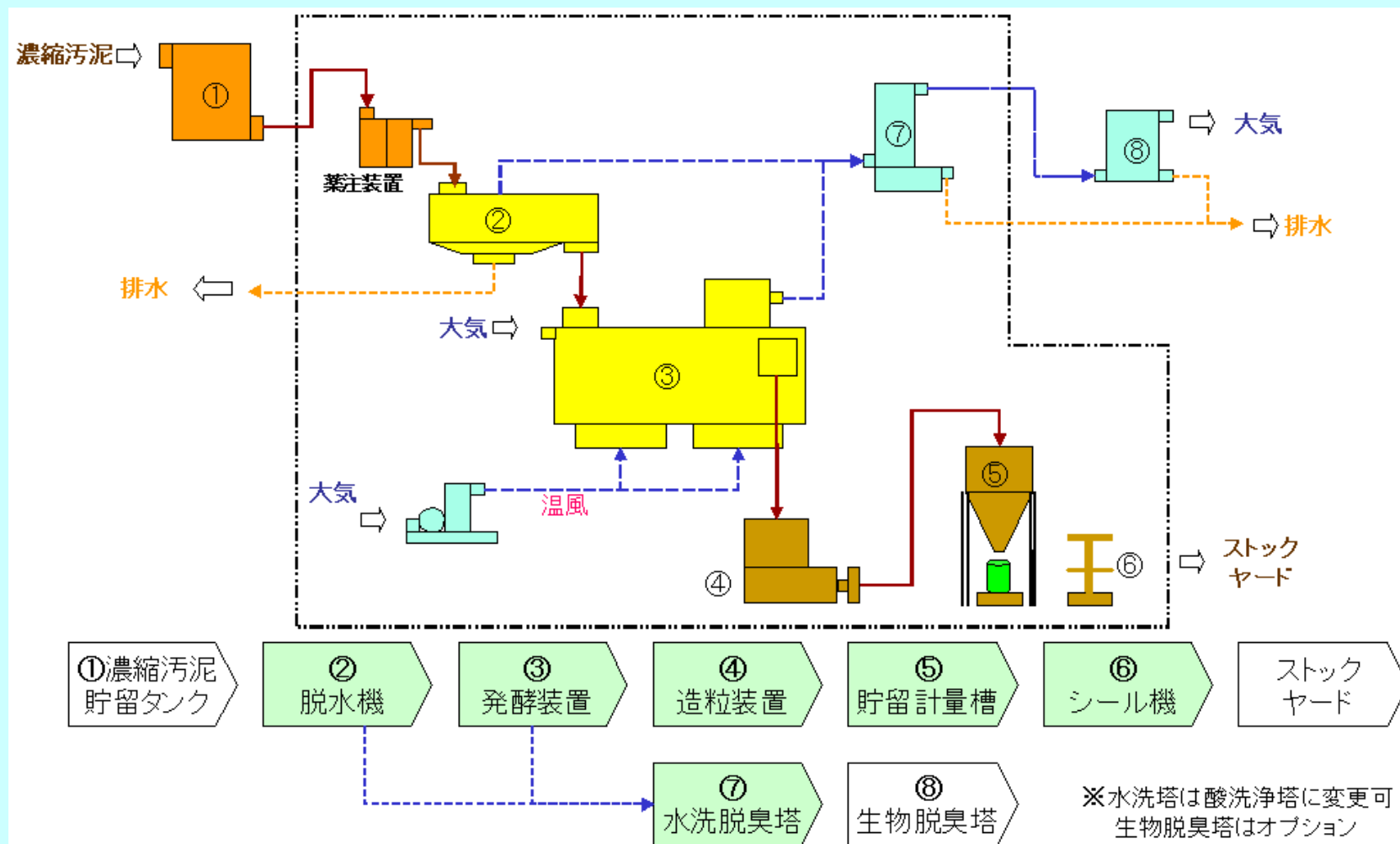
# 脱水からコンポスト化まで ユニットコンポ



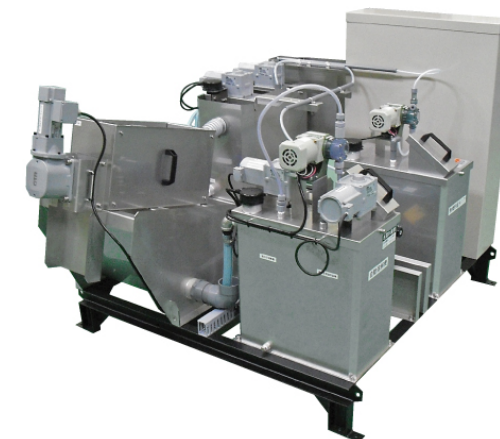
## ユニットコンポの特徴

- ①維持管理は週1回  
システムは全自動化され、週1回の維持管理で省力化
- ②臭気漏れは皆無、無公害  
構成機器は全て負圧化され、臭気漏れの心配は皆無
- ③高品質コンポスト  
最適な発酵条件に自動制御され、安定した高品質コンポストを生産
- ④造粒製品  
コンポストはペレット状に造粒され、粉塵飛散もなく機械散布も可能
- ⑤副資材不要  
発酵槽内は常に一定の発酵状態に維持され、副資材の投入は不要

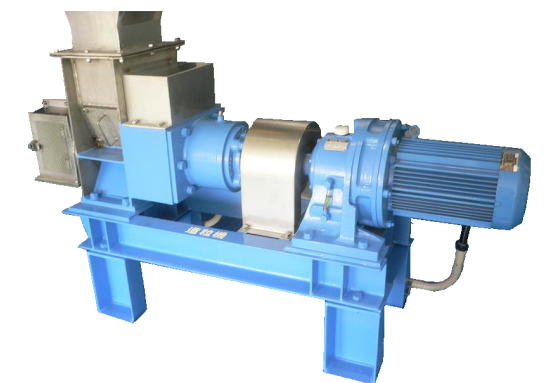
## ユニットコンポフローシート



スクリープレス式脱水機



多重円盤式脱水機



エキスルーダ式造粒機